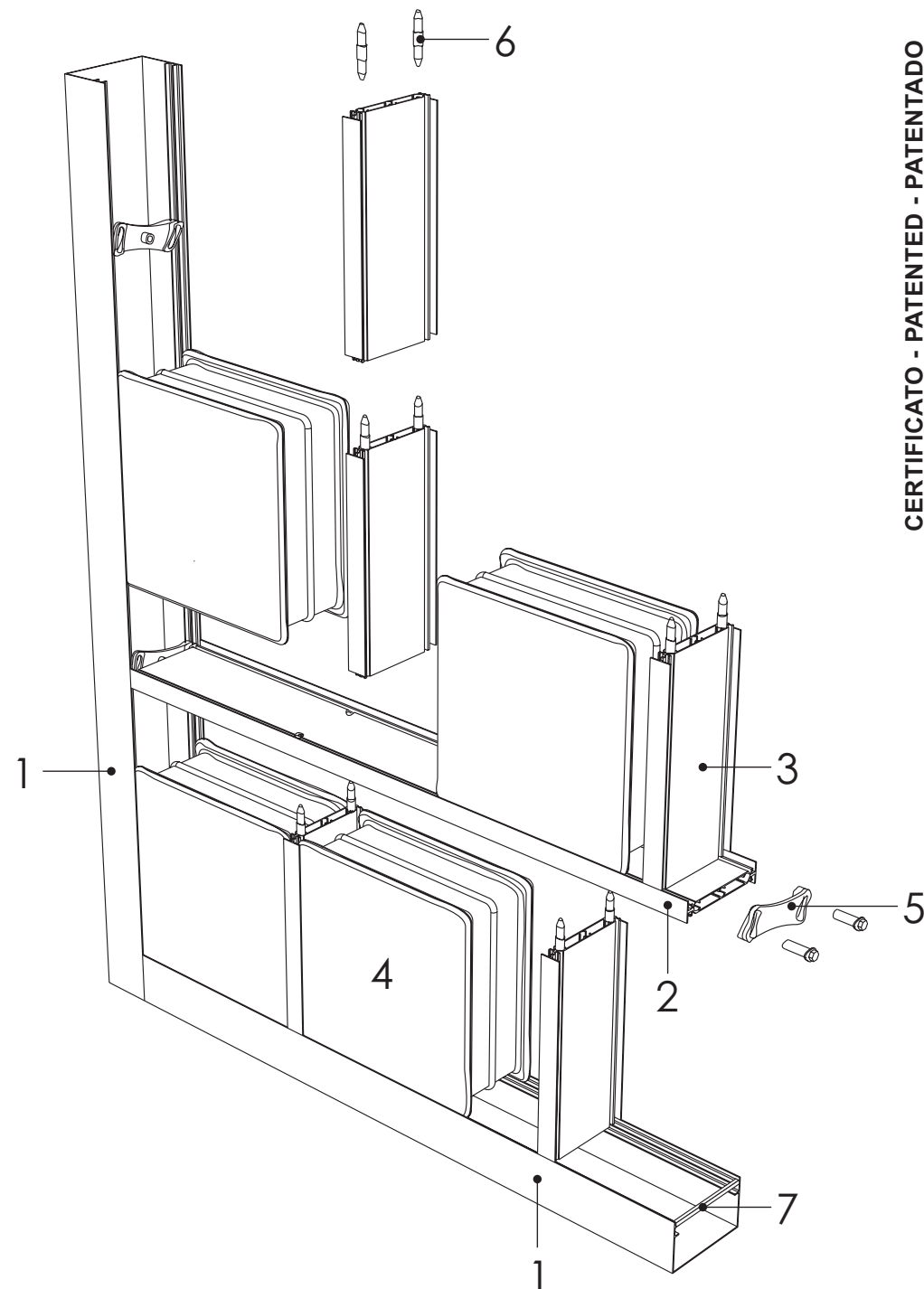


# M E T A L

MADE IN ITALY

**SISTEMA MODULARE PER VETROCEMENTO**  
**MODULAR SYSTEM FOR GLASSBLOCK**  
**SISTEMA MODULAR PARA BLOQUE DE CRISTAL**  
**SISTEMA MODULAR PARA BLOCO DE VIDRO**

**STRUTTURA / STRUCTURE / ESTRUCTURA / ESTRUTURA > ALLUMINIO**



## I COMPONENTI

- 1 PROFILO PERIMETRALE
- 2 CORRENTE
- 3 TRAMEZZINA
- 4 VETROMATSTONE
- 5 A-80 CON VITI
- 6 S-42
- 7 PONTICELLO

## GB COMPONENTS

- 1 PERIMETRAL PROFILE
- 2 RAIL
- 3 PARTITION
- 4 GLASS BLOCK
- 5 A-80 WITH SCREWS
- 6 S-42
- 7 BRIDGE

## E COMPONENTES

- 1 PERFIL PERIMETRAL
- 2 PERFIL HORIZONTAL
- 3 PARTIÇÃO
- 4 BLOQUE DE VIDRIO
- 5 A-80 CON TORNILLO
- 6 S-42
- 7 PUENTE

## P COMPONENTES

- 1 PERFIL PERIMETRAL
- 2 PERFIL HORIZONTAL
- 3 SEPARADOR VERTICAL
- 4 TIJOLO DE VIDRO
- 5 A-80 COM PARAFUSO
- 6 S-42
- 7 PONTE

# M E T A L

MADE IN ITALY

## SISTEMA MODULARE PER VETROCEMENTO STRUTTURA IN ALUMINIO



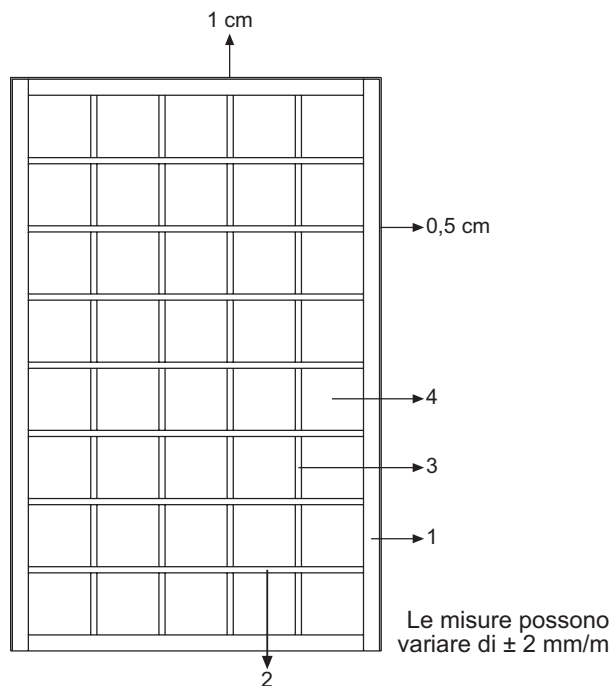
### ISTRUZIONI DI MONTAGGIO

OSSERVARE ATTENTAMENTE LA DISPOSIZIONE DEI VARI ELEMENTI DELLA STRUTTURA METAL IN ALLUMINIO E L'INTERCAPEDINE CON LE RELATIVE ZEPPE. RISPETTARE L'ORDINE DELL'ASSEMBLAGGIO COME DESCRITTO IN SEGUITO.

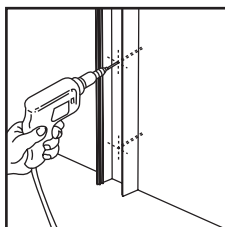


- TENERE FUORI DALLA PORTATA DEI BAMBINI.
- NON INGERIRE.
- LEGGERE ATTENTAMENTE LE ISTRUZIONI.
- NON DISPERDERE NELL'AMBIENTE DOPO L'USO.
- UTILIZZARE TUTTI I COMPONENTI CONTENUTI ALL'INTERNO DELLA CONFEZIONE.

#### 1 Misure foro: Aumentare la base e l'altezza di 1 cm

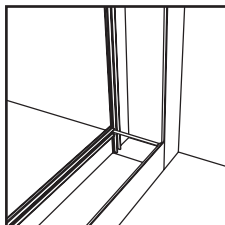


#### 2 Costruzione della parete



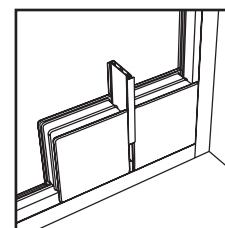
PU-80

**2.1** Mettere a piombo e fissare il primo profilo "PU-80" verticale alla parete tramite tasselli ad espansione, avvitarli mano a mano che si costruisce la parete.



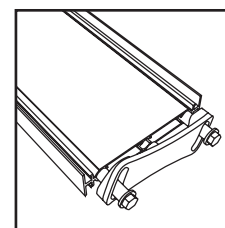
PU-80

**2.2** Posizionare e fissare il primo profilo "PU-80" orizzontale al pavimento (avendo verificato anteriormente la planarità del pavimento), allineandolo al profilo verticale utilizzando la dima in dotazione, come nella foto. Sopra il profilo orizzontale a pavimento non si dovrà posizionare nessun altro profilo, ma esclusivamente il vetromatone e la separazione verticale HH-80 tra ogni vetro. Posizionare e fissare il secondo profilo verticale "PU-80".



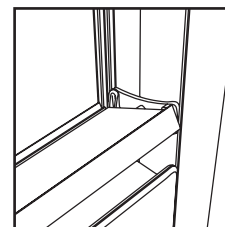
HH-80

**2.3** Posizionare la prima fila di vetri sopra al profilo orizzontale inserendo la tramezzina "HH-80/.." tra vetro e vetro.



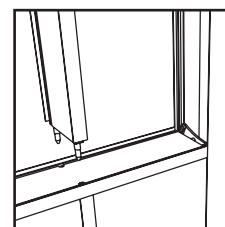
A-80

**2.4** Fissare gli agganci "A-80" alle estremità dei correnti "CH-80/.." con le viti in dotazione. Allentare le viti di un quarto di giro.



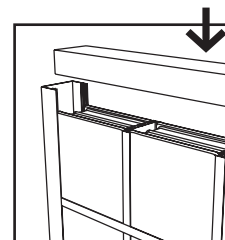
CH-80

**2.5** Ruotare ed agganciare il corrente orizzontale "CH-80/.." nei profili verticali "PU-80", inserendo l'aggancio "A-80" nell'apposita sede del profilo. Spingere gli agganci "A-80" verso il basso.



S-42

**2.6** Posizionare le file successive di vetri e tramezzine inserendo le spine "S-42" nei fori dei correnti "CH-80/.." e delle tramezzine "HH-80/.." fino alla fine della parete. Per posizionare l'ultimo vetro utilizzare la tramezzina "HH-80/.." tagliata a metà: introdurre la 1<sup>a</sup> metà, poi il vetro e la 2<sup>a</sup> metà.



PU-80

**2.7** Inserire il profilo orizzontale "PU-80" sopra all'ultima fila di vetri, in modo da incastrare le tramezzine "HH-80/.." all'interno del profilo. Il profilo PU-80 dovrà appoggiare esclusivamente sul vetro e sulle tramezzine HH-80.

# M E T A L

MADE IN ITALY

## SISTEMA MODULARE PER VETROCEMENTO STRUTTURA IN ALUMINIO



### ⓘ ACCORGIMENTI PER LA REALIZZAZIONE DI PARETI DOCCIA E PER USO ESTERNO

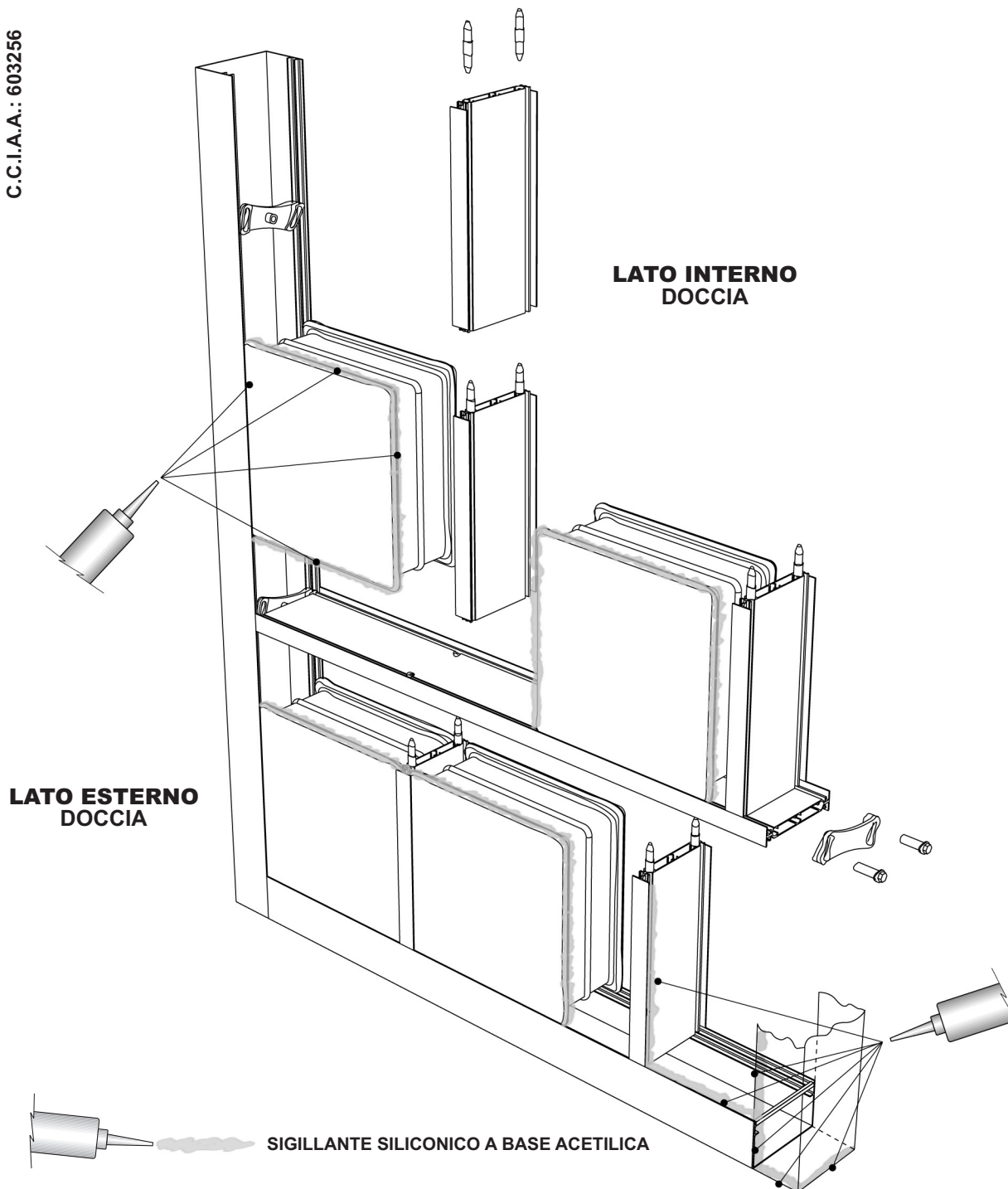
Prima di posizionare i vetromattoni all'interno della struttura METAL in alluminio si dovrà procedere alla stesura di silicone acetico neutro anti-muffa sui quattro bordi interni di ogni vetromattone, in modo che una volta in appoggio sui profili in alluminio creino una totale sigillatura nei confronti dell'acqua.

Nel caso di pareti doccia questa sigillatura dovrà avvenire nel lato esterno della parete doccia, cioè non dovremmo applicare il silicone nella parete interna al piatto doccia, bensì nella parete esterna.

Per fare defluire l'acqua che si inserirà all'interno della nostra parete doccia dalle fughe non siliconate del vetromattone, dovremo praticare tre piccoli fori nel nostro primo profilo orizzontale PU-80 (quello in appoggio verso il pavimento). I tre fori dovranno essere eseguiti rispettivamente a destra, al centro e a sinistra del nostro profilo dal lato interno del nostro box doccia, così facendo l'acqua defluirà verso lo scarico del piatto doccia.

Per quanto riguarda eventuali pareti con un lato rivolto verso l'esterno della casa o in ogni caso soggette alle intemperie, si dovrà procedere come sopra indicato per le pareti doccia con la unica variante che **il sigillante siliconico dovrà essere sempre steso dal lato interno della parete**, cioè quello non esposto alle intemperie. **I fori per fare defluire l'acqua dovranno essere eseguiti nel primo profilo orizzontale PU-80** (quello in appoggio sul pavimento) **verso l'esterno della parete**.

C.C.I.A.A.: 603256



CERTIFICATO - PATENTED - PATENTADO

# M E T A L

MADE IN ITALY

## MODULAR SYSTEM FOR GLASSBLOCKS ALUMINIUM STRUCTURE

C.C.I.A.A.: 603256



## INSTALLATION MANUAL

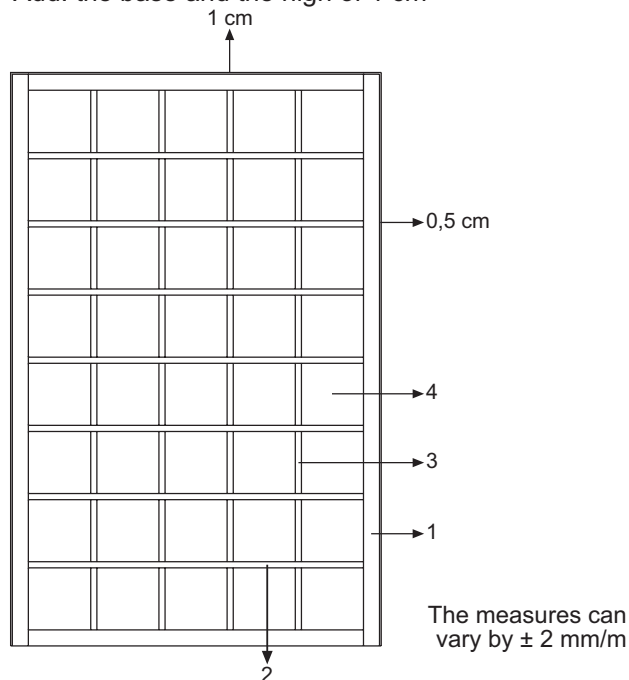
NOTICE CAREFULLY THE POSITION OF THE VARIOUS PARTS FORMING THE METAL ALUMINIUM STRUCTURE AND THE INTERSTICE WITH THE WEDGES. FOLLOW THE ASSEMBLY ORDER.



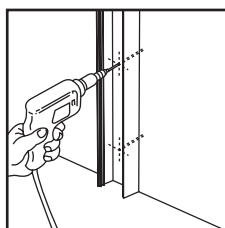
- KEEP AWAY FROM THE REACH OF CHILDREN.
- DO NOT SWALLOW.
- READ CAREFULLY THE INSTRUCTIONS.
- DO NOT DISPOSE IN THE ENVIRONMENT AFTER USE.
- USE ALL THE SYSTEM COMPONENTS CONTAINED IN THE PACKING.

### 1 Groove's opening:

Add. the base and the high of 1 cm

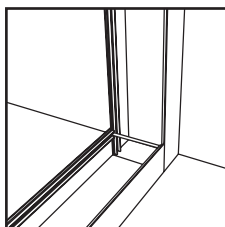


### 2 Now you can start building the wall



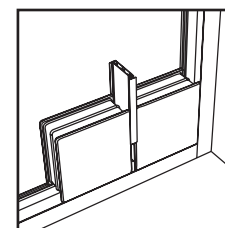
PU-80

**2.1** Put and fix the vertical U profile "PU-80" on the wall with expansion dowels (screws the dowels as you build the wall).



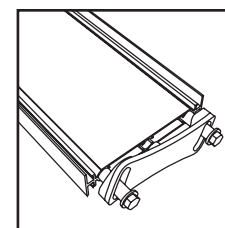
PU-80

**2.2** Position and fix the first horizontal "PU-80" to the floor aligning it to the vertical profile using the plastic spacer as in the picture. Position and fix the second vertical profile "PU-80". on this located horizontal profile to the floor one doesn't have to position any other profile, only the glass block and the inserted partitions, see picture n° 3. To position and to fix the second vertical" profile PU-80."



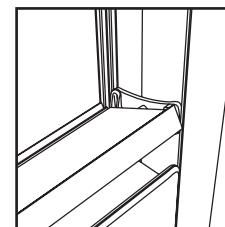
HH-80

**2.3** Put down the first glassblock raw on the horizontal profile "PU-80" and put the vertical partition "HH/80/.." between the glassblocks.



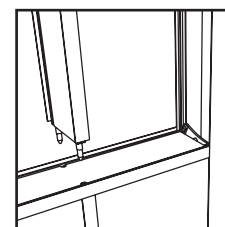
A-80

**2.4** Fix the hooks "A-80" into the ends of the horizontal reels "CH-80/.." using the screws supplied. Unscrew a quarter of circle the screws.



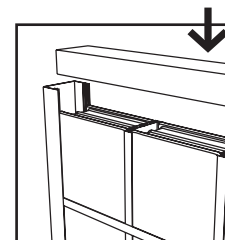
CH-80

**2.5** Turn and clasp the horizontal reel "CH-80/.." into the vertical profiles "PU-80", insert the hooks "A-80" into the right profile guide. Push the hooks "A-80" downward.



S-42

**2.6** Put down the next glassblock and vertical partitions raws, insert the plastic pins "S-42" through the "CH-80/.." and "HH-80/.." holes until the end of the wall. To lay down the last glassblock there is one vertical partition "HH-80/.." cutted in two halves: Insert the first half, the glass and then the second half.



PU-80

**2.7** Insert down the horizontal profile "PU-80" above the last glass-block raw, be sure that the vertical partitions "HH-80/.." inside the profile.

# M E T A L

MADE IN ITALY

## MODULAR SYSTEM FOR GLASSBLOCKS ALUMINIUM STRUCTURE



### **GB** RECOMMENDATIONS FOR INSTALLING A SHOWERS IN OR OUT

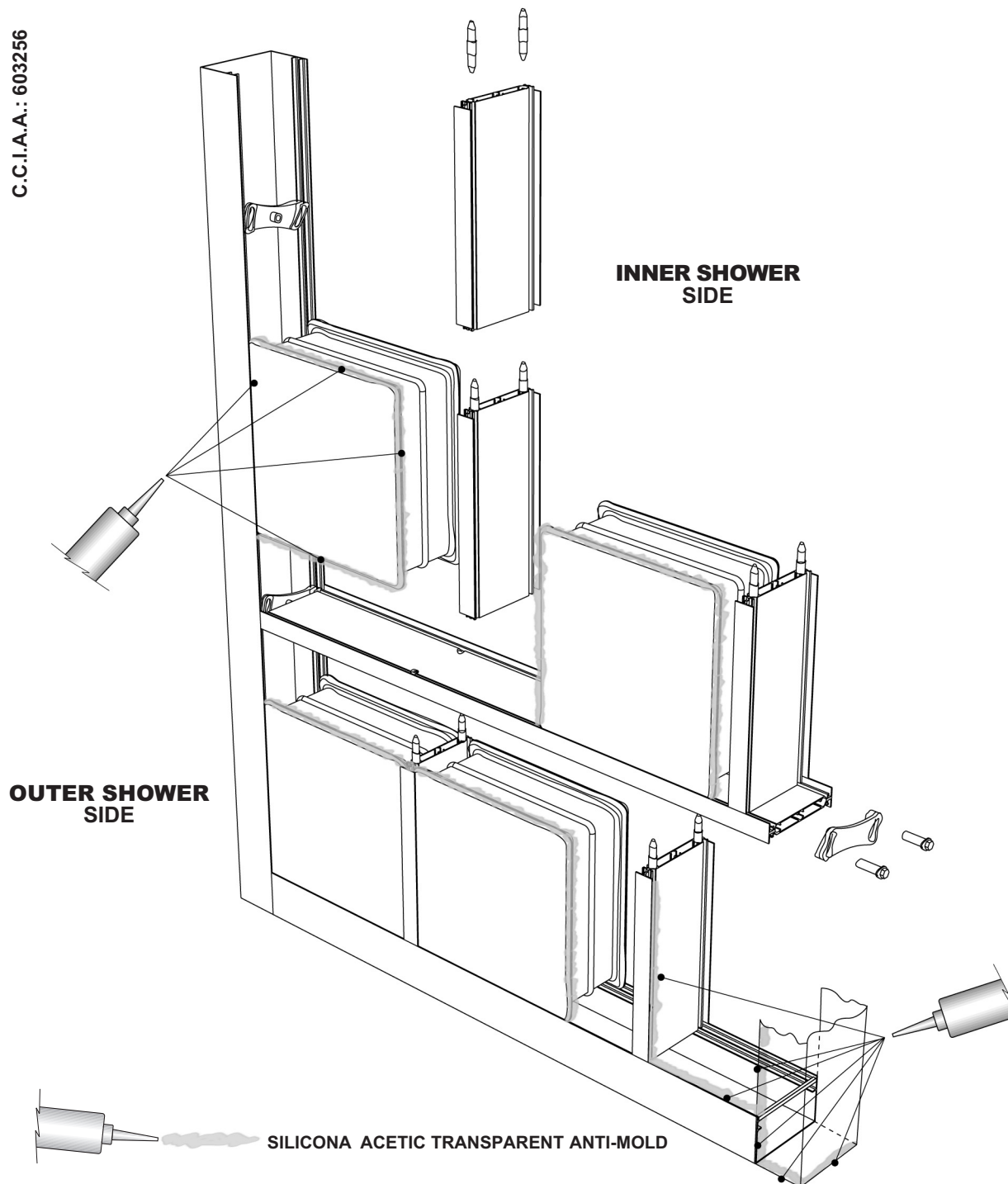
Before put the glass blocks inside the system Metal in aluminum, will have to proceed to extend a thread of silica acetic transparent anti-mold on the four interior sides of the glass block, so that once supported in the aluminum profiles a sealed total regarding the water that can filter in the aforementioned wall.

To make flow inside the shower floor the eventual water filtered in the system Metal, we will have to carry out two small holes on the part horizontal profile, leaning on the base, this way, making that the water filtered inside the structure usually flows in the shower floor.

Important, don't use silica inside the showerwall to avoid the possible mold.

In walls carried out in showers, the silica will extend on the external part of the same, outside of the plate never in contact with the water. But, for external walls, the silica will be extended by the interior part of the same one, never in the part external.

C.C.I.A.A.: 603256



CERTIFICATO - PATENTED - PATENTADO

# M E T A L

MADE IN ITALY

## SISTEMA MODULAR PARA BLOQUE DE CRISTAL ESTRUCTURA EN ALUMINIO

C.C.I.A.A.: 603256



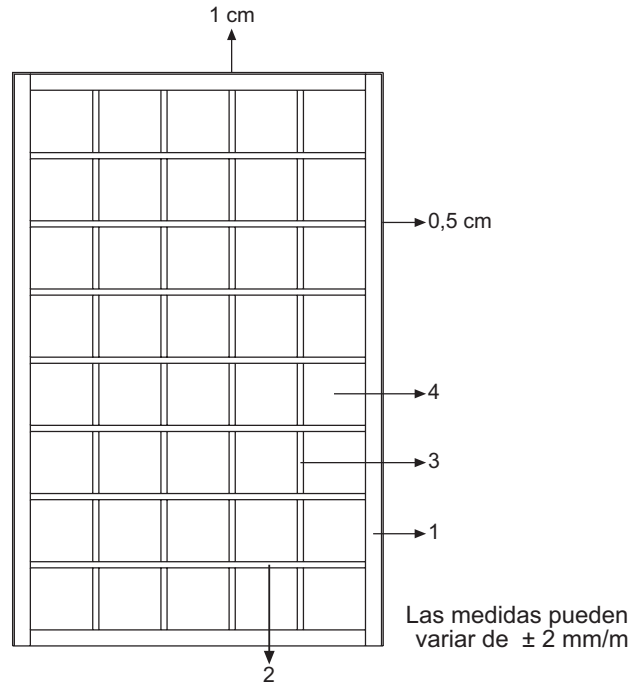
## INSTRUCCIONES DE MONTAJE

OBSERVAR ATENTAMENTE LA DISPOSICIÓN DE LOS DIFERENTES ELEMENTOS DE LA ESTRUCTURA METAL EN ALUMINIO Y LA INTERSECCIÓN CON LAS CUÑAS. RESPETAR EL ORDEN DE MONTAJE.

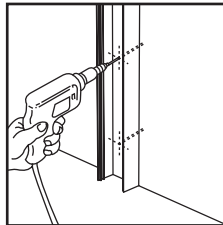


- DEJAR FUERA DEL ALCANCE DE LOS NIÑOS.
- NO INGERIR.
- LEER ATENTAMENTE LAS INSTRUCCIONES.
- DESPUES DEL USO NO ARROJAR EN EL AMBIENTE.
- UTILIZAR TODOS LOS COMPONENTES CONTENIDOS EN EL ENVASE.

### 1 Medidas hueco: Aumentar la base y la altura 1 cm

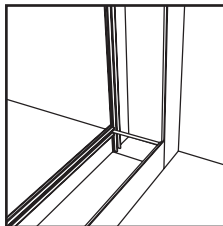


### 2 Construcción de la pared



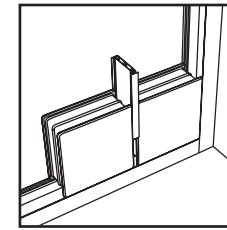
PU-80

**2.1** Poner a plomo sobre superficie nivelada, y fijar el primer perfil "PU-80" vertical a la pared mediante tacos de expansión, atornillarlos poco a poco para una mejor fijación a la misma.



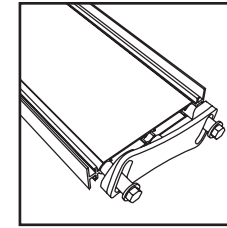
PU-80

**2.2** Posicionar y fijar el primer perfil "PU-80" horizontal al suelo, previamente nivelado, alineándolo al perfil vertical utilizando la plantilla que se acompaña, conforme a la indicación fotográfica, sobre este perfil horizontal enclavado al suelo no se tiene que posicionar ningún otro perfil, únicamente el bloque de vidrio y las particiones intercaladas, conforme a fotografía n° 3. Posicionar y fijar el segundo perfil vertical "PU-80".



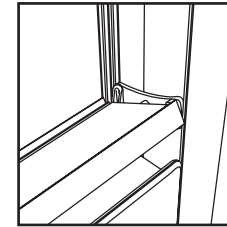
HH-80

**2.3** Posicionar la primera fila sobre el perfil horizontal insertando la partición "HH-80/.." entre vidrio y vidrio.



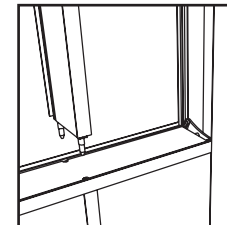
A-80

**2.4** Fijar los enganches "A-80" a las extremidades de los perfiles horizontales "CH-80/.." con los tornillos que dotamos. Aflojar los tornillos tres cuartos de vuelta, y regularlo en base a la sujeción.



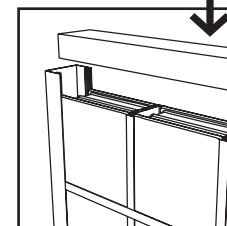
CH-80

**2.5** Girar y enganchar el perfil horizontal "CH-80/.." en los perfiles verticales "PU-80", insertando el enganche "A-80" en el sitio adecuado para ello en el mismo. Empujar los enganches "A-80" hacia abajo.



S-42

**2.6** Posicionar las filas siguientes de vidrio y tabicar insertando para ello las espigas de plástico S-42" en los agujeros de los perfiles "CH-80/.." y de las particiones "HH-80/.." hasta el final de la pared. Para la colocación del último vidrio utilizar la partición "HH-80/.." cortada por la mitad: introducir la 1ª mitad, luego el vidrio y por último la 2ª mitad.



PU-80

**2.7** Insertar el perfil horizontal "PU-80" sobre la última fila de vidrios, únicamente este perfil nunca el CH-80 puesto que no será necesario, de forma que se encaje el perfil a la partición "HH-80/.." dentro del mismo.

# M E T A L

MADE IN ITALY

## SISTEMA MODULAR PARA BLOQUE DE CRISTAL ESTRUCTURA EN ALUMINIO



### **E** CONSEJOS UTILES PARA LA REALIZACIÓN DE PAREDES DE DUCHA Y EXTERIORES.

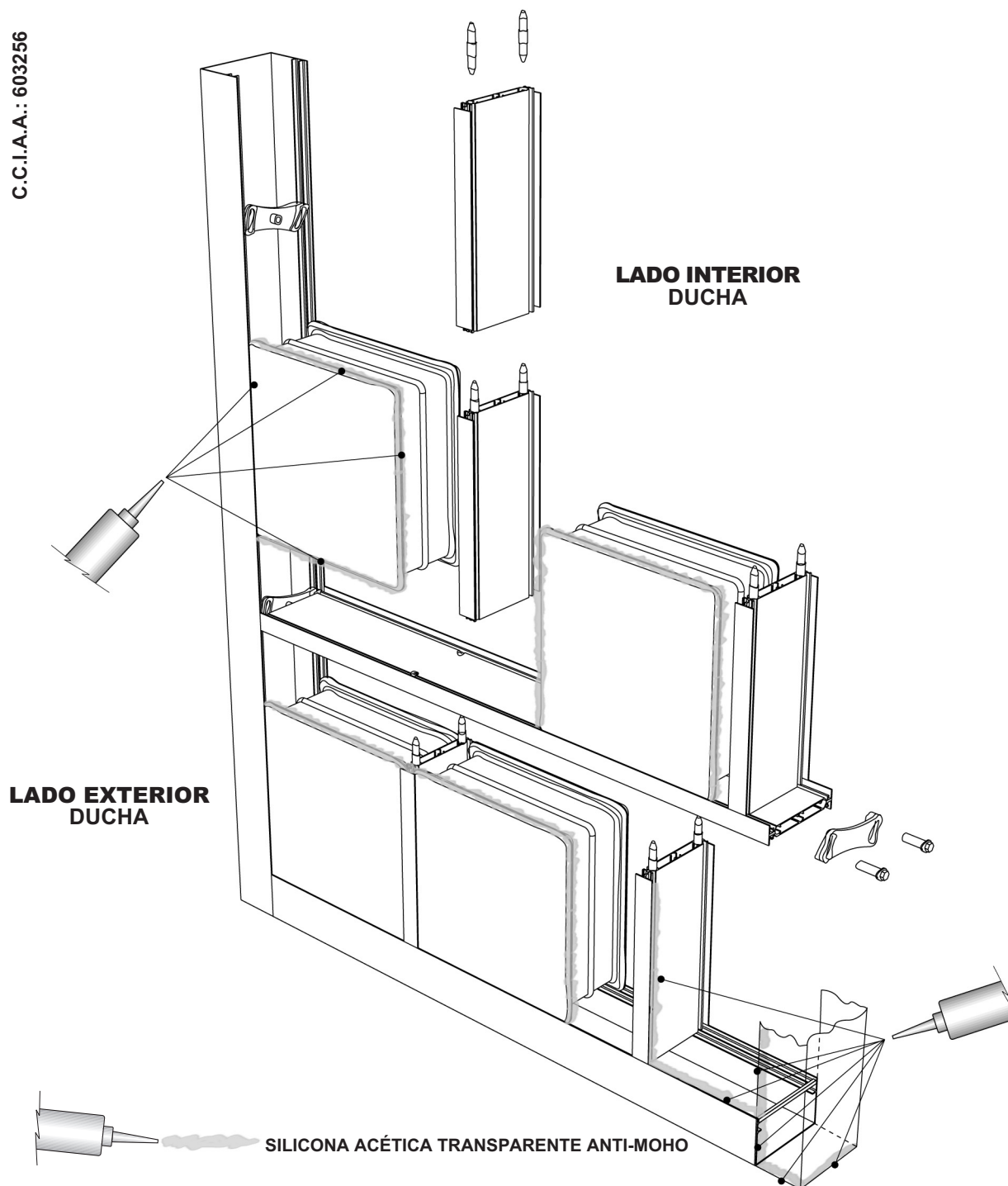
Antes de posicionar los bloques de vidrio dentro del sistema Metal en aluminio, se tendrá que proceder a extender un hilo de silicona acética transparente anti-moho sobre los cuatro lados interiores del bloque de vidrio, de manera que una vez apoyado en los perfiles de aluminio creen un sellado total respecto al agua que se pueda filtrar en la susodicha pared.

Para hacer fluir dentro del plato ducha la eventual agua filtrada en el sistema Metal, tendremos que realizar dos pequeños agujeros sobre el perfil horizontal inferior, es decir en aquel que está apoyado sobre el plato de ducha, así, haciendo que el agua filtrada dentro de la estructura fluya normalmente en el plato de ducha.

Importante, no utilice silicona dentro de la pared ducha para evitar el posible moho.

En paredes realizadas en duchas, la silicona se extenderá sobre la parte exterior de la misma, es decir, fuera del plato **nunca en contacto con el agua**. Pero, para paredes exteriores, la silicona será extendida por la parte interior de la misma, **nunca en la parte exterior**.

C.C.I.A.A.: 603256



CERTIFICATO - PATENTED - PATENTADO

# M E T A L

MADE IN ITALY

## SISTEMA MODULAR PARA BLOCO DE VIDRO ESTRUTURA EM ALUMINIO

C.C.I.A.A.: 603256



## INSTRUÇÕES DE MONTAGEM

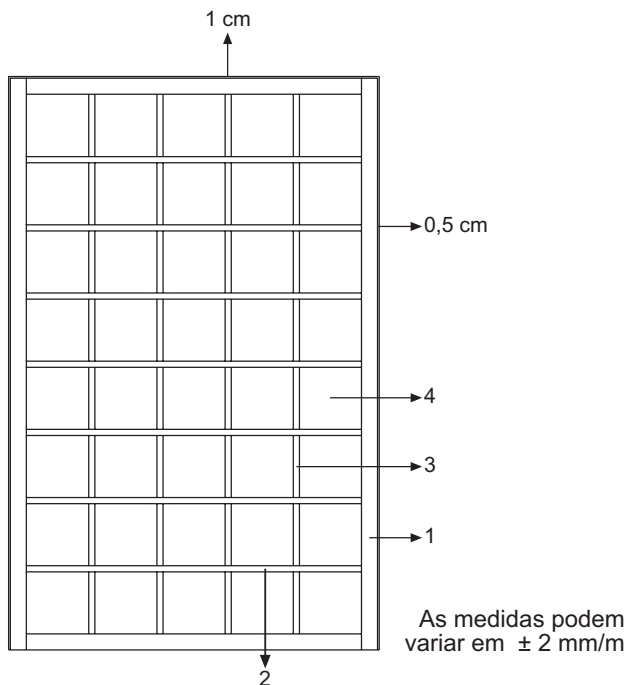
OBSERVAR ATENTAMENTE A DISPOSIÇÃO DOS DIFERENTES ELEMENTOS DA ESTRUTURA METAL EM ALUMINIO E A INTERSECÇÃO COM AS CUNHAS. RESPEITAR A SECUÊNCIA DA MONTAGEM.



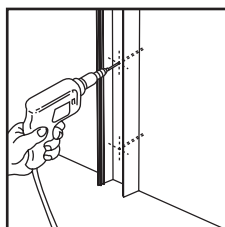
- DEIXAR FORA DO ALCANCE DAS CRIANÇAS.
- NÃO INGERIR.
- VEJA ATENTAMENTE AS INSTRUÇÕES.
- DEPOIS DE USAR NÃO JOGAR NO AMBIENTE.
- UTILIZAR TODO O CONTEÚDO DA EMBALAGEM.

### 1 Medidas furo parede:

Aumentar a base e altura em 1 cm

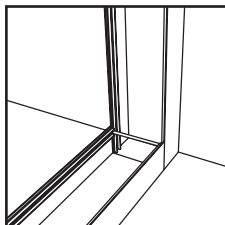


### 2 Construção da parede.



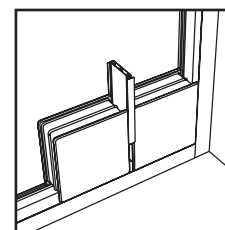
PU-80

**2.1** Colocar a escuadra e fixar o primeiro perfil PU-80" vertical na parede com parafusos de expansão, apertar pouco a pouco para uma melhor fixação na parede.



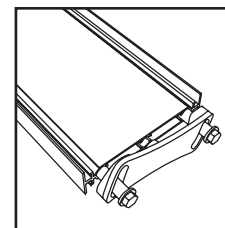
PU-80

**2.2** Posicionar e fixar o primeiro perfil horizontal PU-80 ao chão deixando-o em linha com o perfil vertical utilizando a peça plástica segundo à indicação fotográfica, sob este perfil horizontal fixado no chão não se têm que colocar nenhum outro perfil, só o tijolo de vidro e os separadores verticais, segundo a fotografia nº 3. Depois, colocar e fixar o segundo perfil vertical.



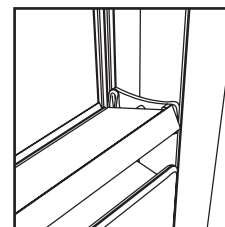
HH-80

**2.3** Posicionar a primeira fileira de tijolos de vidro sob o perfil horizontal encaixando o separador HH-80/.." entre os tijolos de vidro.



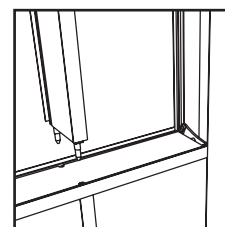
A-80

**2.4** Fixar as peças A-80 nos extremos dos perfis horizontais CH-80/.." com os parafusos que vêm junto. Aflojar os parafusos um quarto de volta.



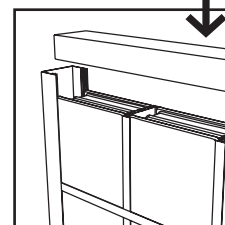
CH-80

**2.5** Girar e encaixar o perfil horizontal CH-80/.." nos perfis verticais PU-80/.." fazendo encaixar as peças A-80 no sitio adequado para tal fim no perfil. Depois empurrar para abaixo o perfil.



S-42

**2.6** Colocar as fileiras seguintes de tijolo de vidro inserindo as peças plásticas S-42 nos buracos dos perfis CH-80/.." e nos separadores HH-80/.." até finalizar a totalidade da parede. Para colocar o último tijolo de vidro deve-se utilizar o separador HH-80/.." partido ao meio: introduzir a 1ª metade, depois o tijolo de vidro e fechar com a 2ª metade.



PU-80

**2.7** Colocar o perfil horizontal PU-80/.." sob a última fileira de tijolos de vidro, fazendo encaixar o perfil aos separadores HH-80/.." dentro do mesmo.



# M E T A L

MADE IN ITALY

## SISTEMA MODULAR PARA BLOCO DE VIDRO ESTRUTURA EM ALUMINIO



### **P** CONSELHOS ÚTEIS PARA FAZER PAREDES DE DUCHA E EXTERIORES.

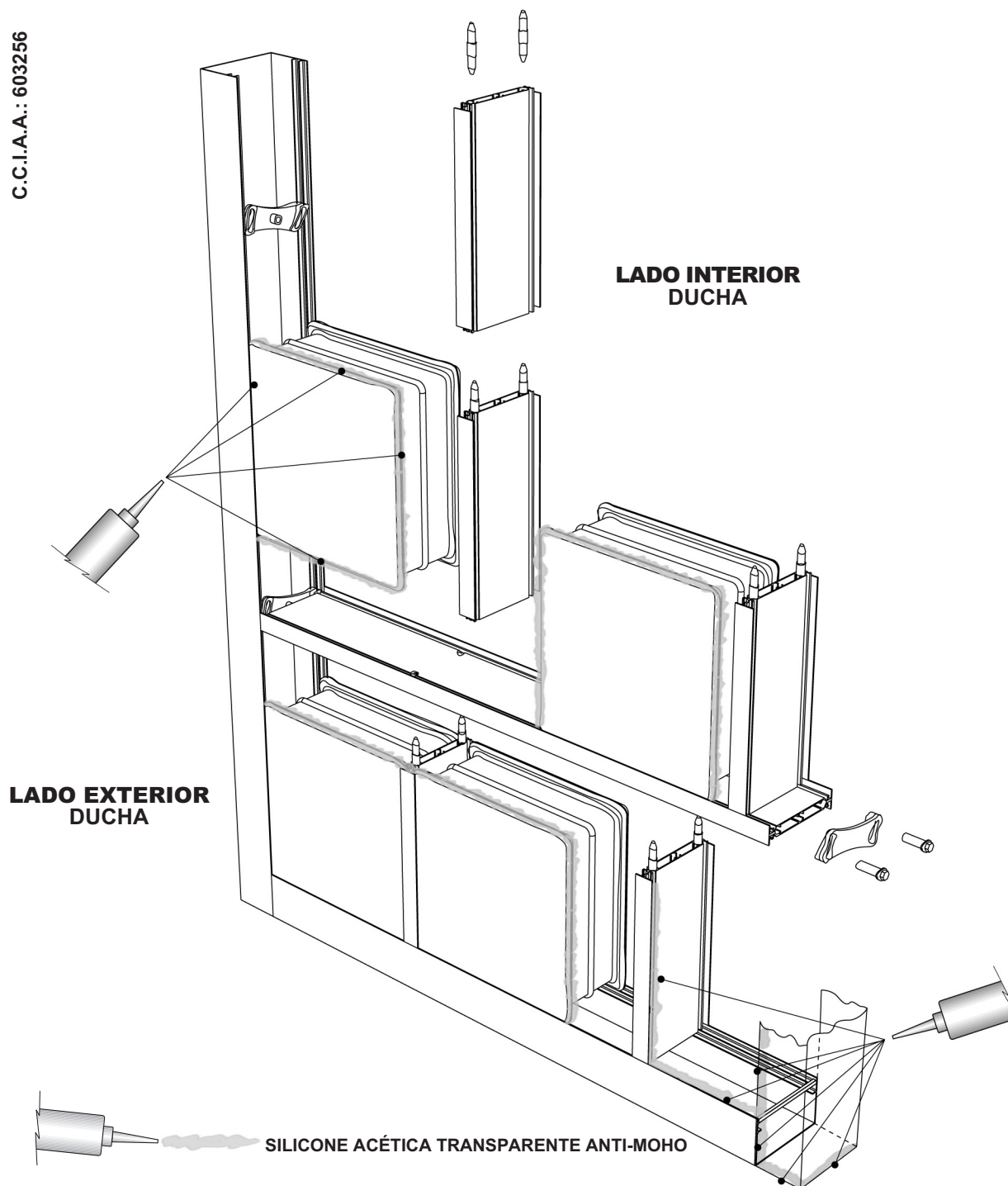
Antes de colocar os tijolos de vidro dentro do sistema Metal em alumínio, se têm que proceder a pôr um fio de silicone acética transparente anti-moho sob os quatro laterais do tijolo de vidro, de modo que uma vez apoiado nos perfis de alumínio fique selhado e a água não possa filtrar na parede.

Para deixar sair a eventual água que possa filtrar no sistema Metal, temos que fazer dois pequenos furos sob o perfil horizontal inferior (aquele que fica apoiado no prato de ducha) para assim deixar-la sair ao prato de ducha.

Importante, não utilizar silicone no interior da parede para evitarmos a possível formação do mofo.

Nas paredes feitas nas duchas, o silicone deverá-se colocar na parte exterior da mesma, quer dizer, fora do prato (nunca em contacto com a água). Embora, para as paredes exteriores, o silicone deverá-se colocar na parte interior da mesma, nunca na parte exterior.

C.C.I.A.A.: 603256



CERTIFICATO - PATENTED - PATENTADO